

Assembly Required
For indoor use only
Made in Vietnam

ITM. / ART. 1288416
00-HT-C7038-CYB-C



Before you return it...
contact us

www.imagiohome.com
CostcoSupport@intercon1.com



1-855-205-7530
Monday - Friday, 8:00 am - 5:00 pm MST, English and Spanish, only
(in US and Canada, only)



ASSEMBLY INSTRUCTIONS

IMPORTANT, RETAIN FOR FUTURE REFERENCE: READ CAREFULLY





HAVE A QUESTION? Visit www.imagiohome.com

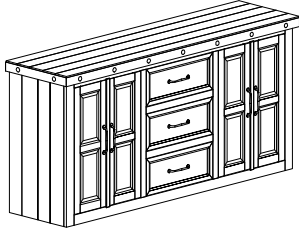
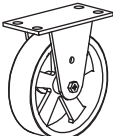
or email: costcosupport@intercon1.com

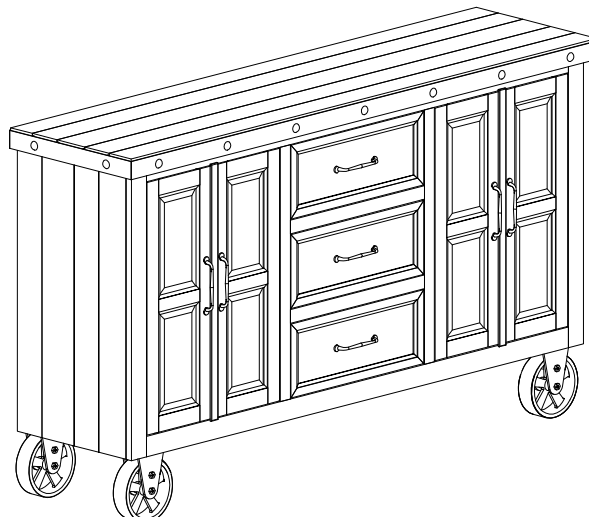
Thank you for purchasing this quality product from Imagio Home Furniture. It has been engineered for ease of assembly, yet built for durability. Please take the time to read and follow the instructions below. Check that all parts and hardware are in the carton before assembly. Parts apparently missing are often found in the packing materials. If you do not have all the parts listed, contact us and they will be sent to you immediately.

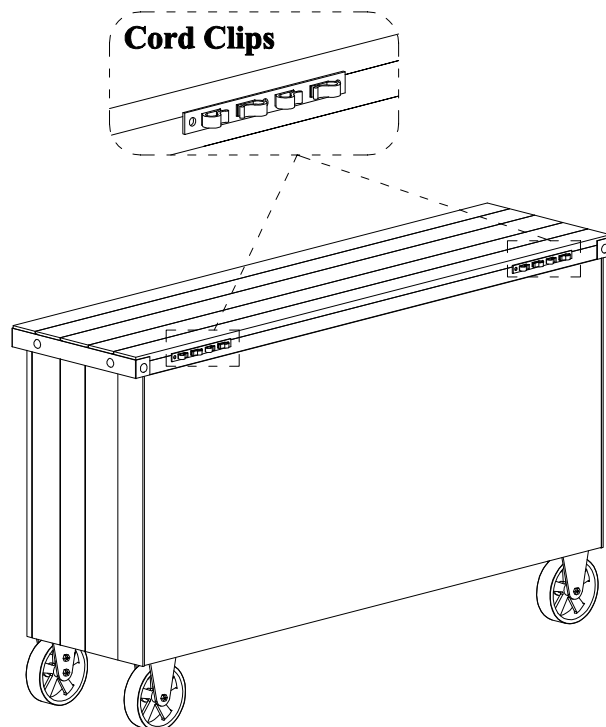
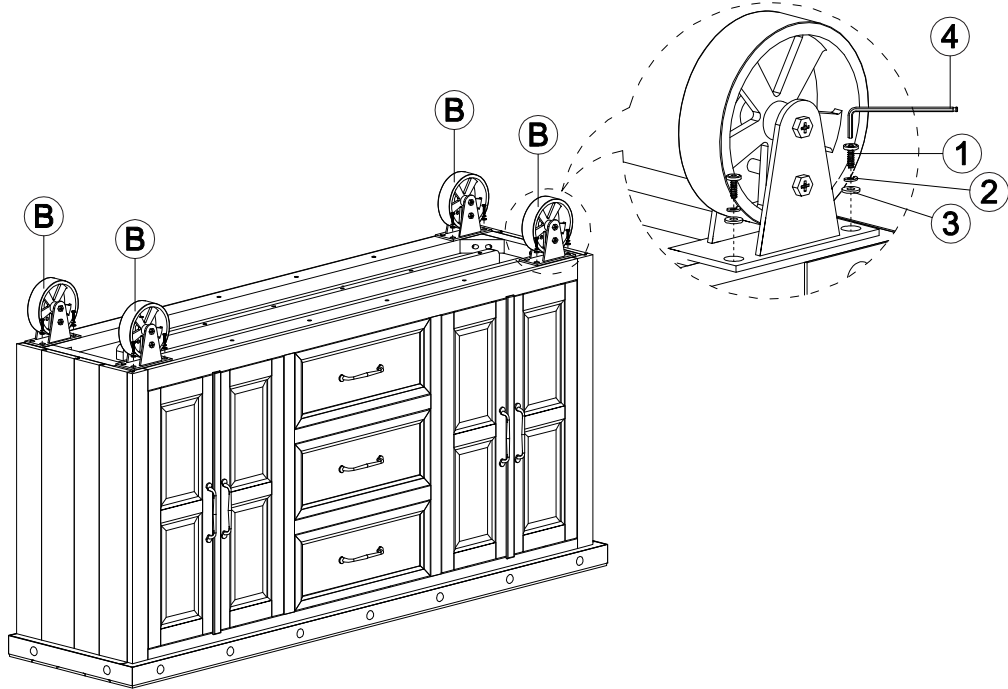
Wood care

- . Wipe up liquid spills immediately with a dry cloth.
- . Clean with a water-dampened cloth, followed by a dry cloth.
- . Do not use strong cleaning solutions.
- . Place felt pads under items with rubber or plastic base or surfaces that can scratch.

HARDWARE LIST			
1		M8 x 25mm Bolt	16 PC
2		Lock Washer	16 PC
3		Washer	16 PC
4		Allen Wrench	1 PC

PARTS LIST		
		
A	Accent Console	1 PC
B	 Caster Wheel	4 PC





À monter soi-même
À usage intérieur seulement
Fabriqué au Vietnam

ITM. / ART. 1288416
00-HT-C7038-CYB-C



Avant de retourner cet article,
communiquez avec nous

www.imagiohome.com
CostcoSupport@intercon1.com







Appel : 1-855-205-7530
Lundi au vendredi, de 8 h à 17 h, heure normale des Rocheuses, anglais et
espagnol seulement (aux États-Unis et au Canada seulement)

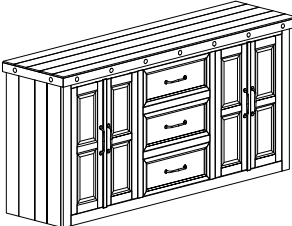

INSTRUCTIONS D'ASSEMBLAGE
IMPORTANT, À CONSERVER POUR DE FUTURS BESOINS DE
RÉFÉRENCE : À LIRE SOIGNEUSEMENT
VOUS AVEZ DES QUESTIONS? Rendez-vous sur le site
www.imagiohome.com ou écrivez à costcosupport@intercon1.com

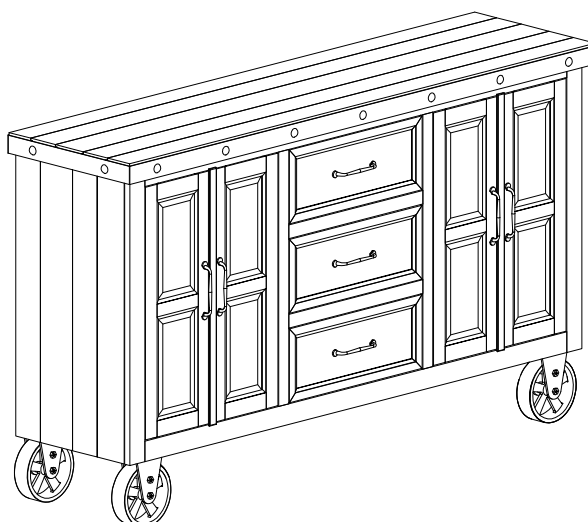
Merci d'avoir acheté ce produit de qualité d'Imagio Home Furniture. Il est facile à monter et est conçu pour durer. Il est important de lire les instructions ci-après et de les suivre. Vérifier avant l'assemblage que toutes les pièces et les fixations sont dans la boîte. Les pièces qui paraissent manquante se trouvent souvent dans l'emballage. Autrement, communiquer avec nous et nous les acheminerons.

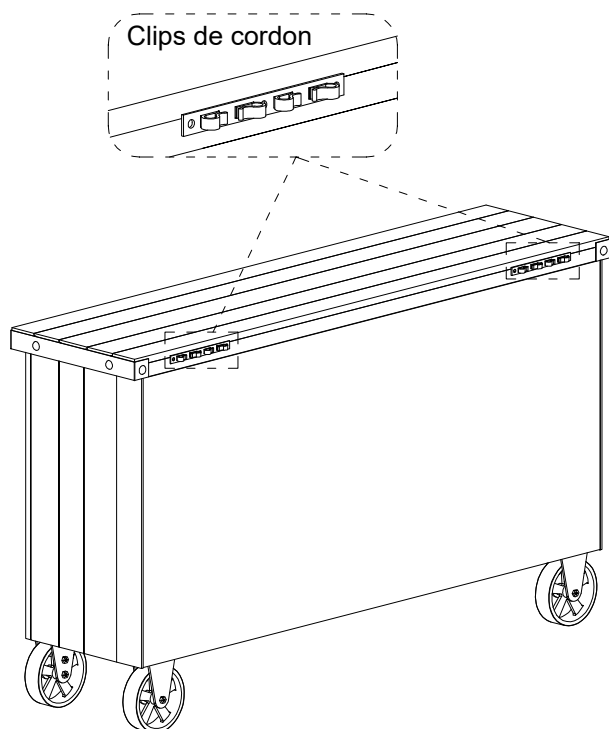
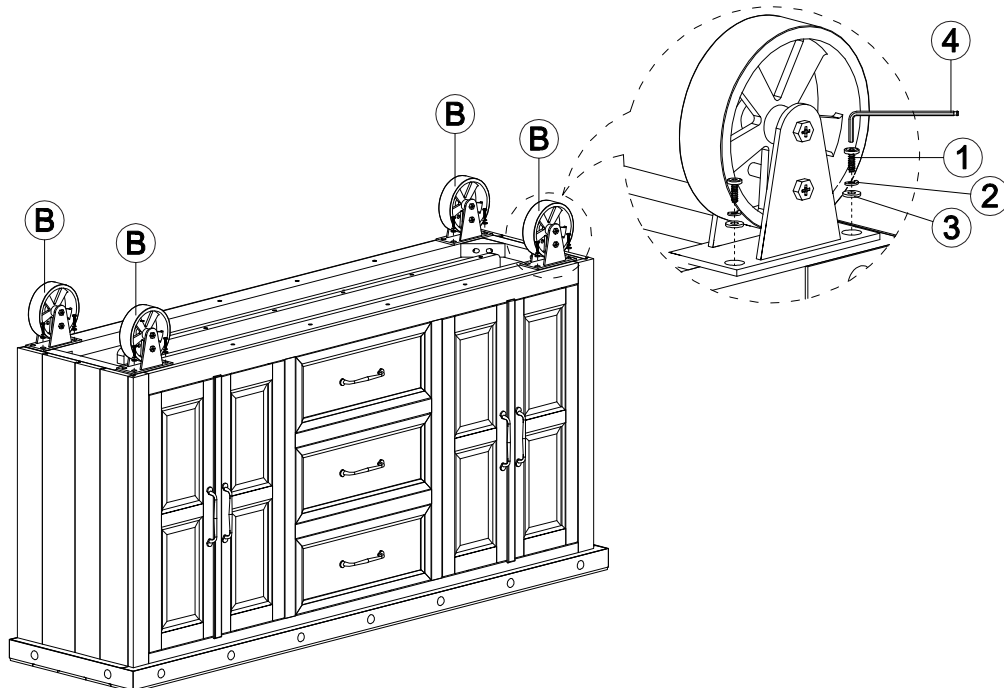
Soin du bois

- . Essuyer tout liquide renversé immédiatement avec un chiffon sec.
- . Nettoyer avec un chiffon imbibé d'eau, puis avec un chiffon sec.
- . Ne pas utiliser de solutions de nettoyage puissantes.
- . Placer des tampons de feutre sous les articles qui ont une base en caoutchouc ou en plastique pouvant rayer la surface.

Liste de quincaillerie			
1		Boulon M8 x 25mm	16 PC
2		Rondelle à ressort	16 PC
3		Rondelle plate	16 PC
4		Clé hexagonale	1 PC

Liste des pièces			
			
A	Console d'accent		1 PC
B		Roue Caster	4 PC





Se requiere ensamblaje
Para uso en interiores solamente
Hecho en Vietnam

ITM. / ART. 1288416
00-HT-C7038-CYB-C



Antes que lo devuelva...
Favor de contactarnos

www.imagiohome.com
CostcoSupport@intercon1.com



Para partes y servicio al cliente, contactar 1-855-205-7530
lunes - viernes, 8:00 am - 5:00 pm Montaña Tiempo Estándar, Inglés y Español,
única (en Estados Unidos y Canadá, solamente)







INSTRUCCIONES DE ENSAMBLE

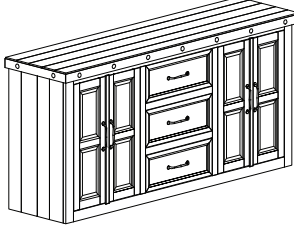
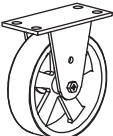
IMPORTANTE: CONSERVE PARA FUTURA REFERENCIA. LEA CUIDADOSAMENTE
¿TIENE UNA PREGUNTA? Visite www.imagiohome.com
o un correo electrónico: costcosupport@intercon1.com

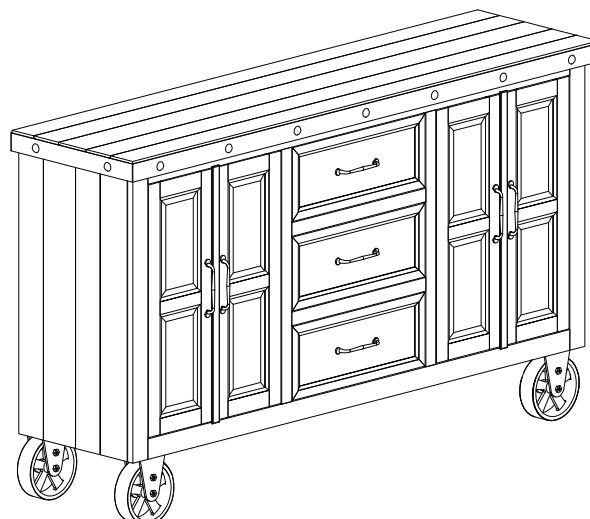
Gracias por comprar este producto de calidad de Imagio Home Furniture. Ha sido diseñado para un ensamble fácil, pero duradero. Por favor tómese el tiempo de leer y seguir las siguientes instrucciones. Revise que todas las partes y herrajes de esta caja antes de ensamblar. Las partes que aparentemente están faltantes se encuentran en los materiales de empaque. Si no tiene todas las partes que se enlistan, envíenos un correo.

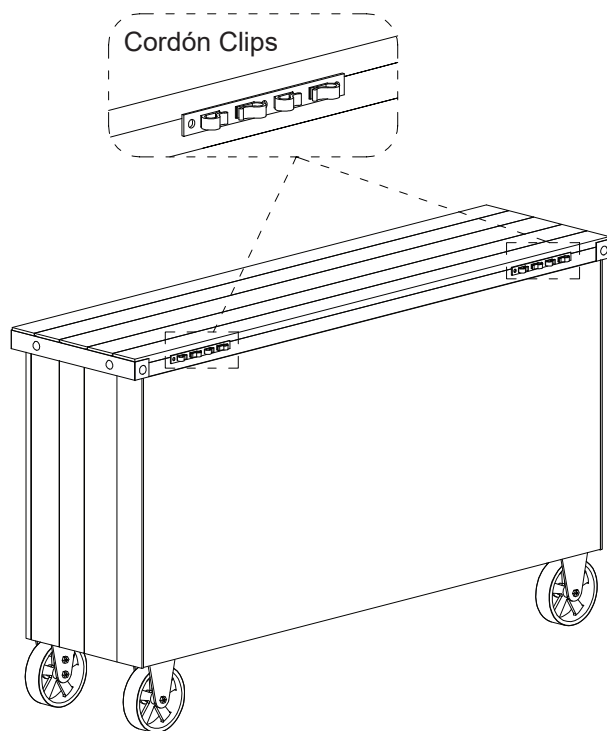
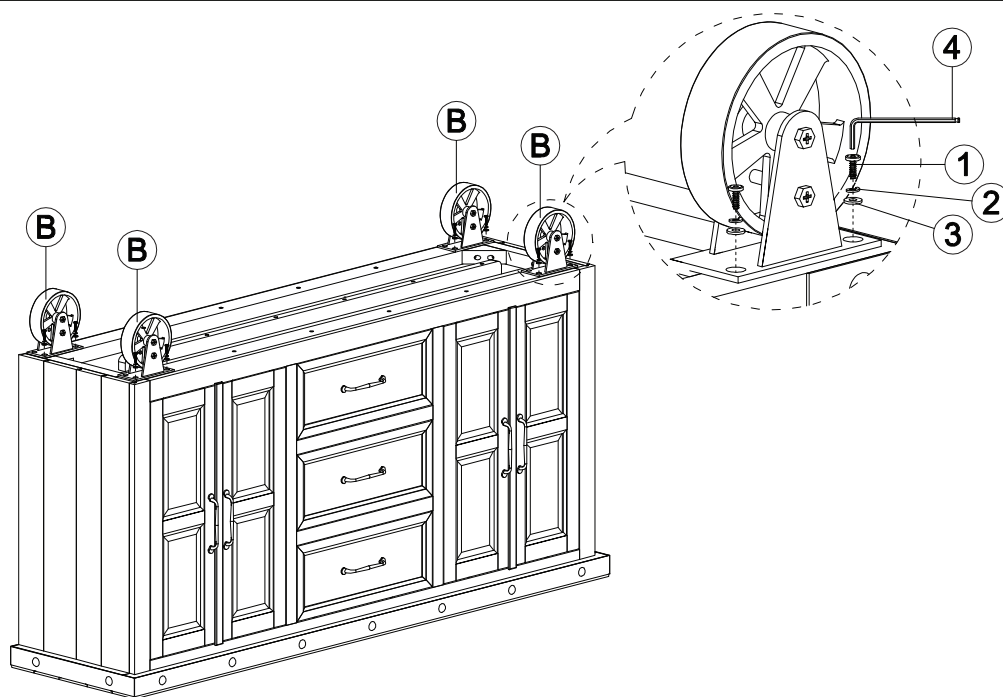
Cuidado de madera

- Limpie los derrames de líquidos inmediatamente con un paño seco.
- Limpiar con un paño humedecido en agua, seguido de un paño seco.
- No use soluciones de limpieza fuertes.
- Coloque las almohadillas protectoras de fieltro debajo de los artículos con base de goma o plástico o superficies que puedan rayar.

Lista de Ferrería			
1		Tornillo M8 x 25mm (8mm x 25mm)	16 PZAS
2		Arandela de presión	16 PZAS
3		Arandela plana	16 PZAS
4		Llave Allen	1 PZA

Lista de partes		
		
A	Consola de acento	1 PZA
B		Rueda giratoria 4 PZAS





Distributed by:
Costco Wholesale Corporation
P.O. Box 34535
Seattle, WA 98124-1535
USA
1-800-774-2678
www.costco.com

Costco Wholesale Canada Ltd.*
415 W. Hunt Club Road
Ottawa, Ontario
K2E 1C5, Canada
1-800-463-3783
www.costco.ca

* faisant affaire au Québec sous le nom les Entrepôts Costco

Importado por:
Importadora Primex S.A. de C.V.
Blvd. Magnocentro No. 4
San Fernando La Herradura
Huixquilucan, Estado de México
C.P. 52765 México
RFC: IPR-930907-S70
(55)-5246-5500
www.costco.com.mx

Costco Wholesale UK Ltd /
Costco Online UK Ltd
Hartspring Lane
Watford, Herts
WD25 8JS
United Kingdom
01923 213113
www.costco.co.uk

Costco Wholesale Spain S.L.U.
Polígono Empresarial Los Gavilanes
C/ Agustín de Betancourt, 17
28906 Getafe (Madrid) España
NIF: B86509460
900 111 155
www.costco.es

Costco Wholesale Iceland ehf.
Kauptún 3-7, 210 Gardabaer
Iceland
www.costco.is

Costco France
1 avenue de Bréhat
91140 Villebon-sur-Yvette
France
01 80 45 01 10
www.costco.fr

Costco Wholesale Japan Ltd.
3-1-4 Ikegami-Shincho
Kawasaki-ku, Kawasaki-shi,
Kanagawa 210-0832 Japan
044-281-2600
www.costco.co.jp

Costco Wholesale Korea, Ltd.
40, Iljik-ro
Gwangmyeong-si
Gyeonggi-do, 14347, Korea
1899-9900
www.costco.co.kr

Costco President Taiwan, Inc.
No. 656 Chung-Hwa 5th Road
Kaohsiung, Taiwan
Company Tax ID: 96972798
449-9909 or 02-449-9909 (if cellphone)
www.costco.com.tw

Costco Wholesale Australia Pty Ltd
17-21 Parramatta Road
Lidcombe NSW 2141
Australia
www.costco.com.au

Shanghai Minhang Costco Trading Co., Ltd
No. 235, ZhuJian Road
Minhang District, Shanghai
China 201106
+86-21-6257-7065